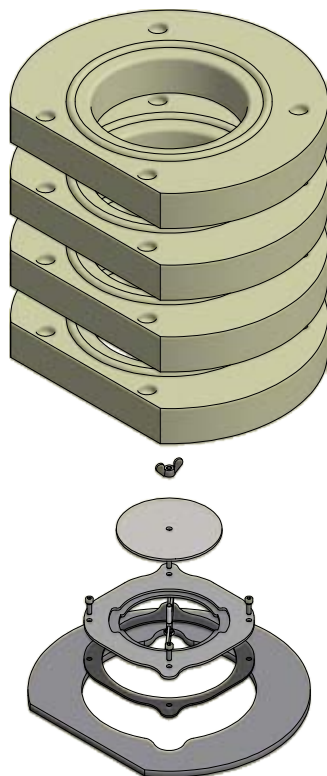


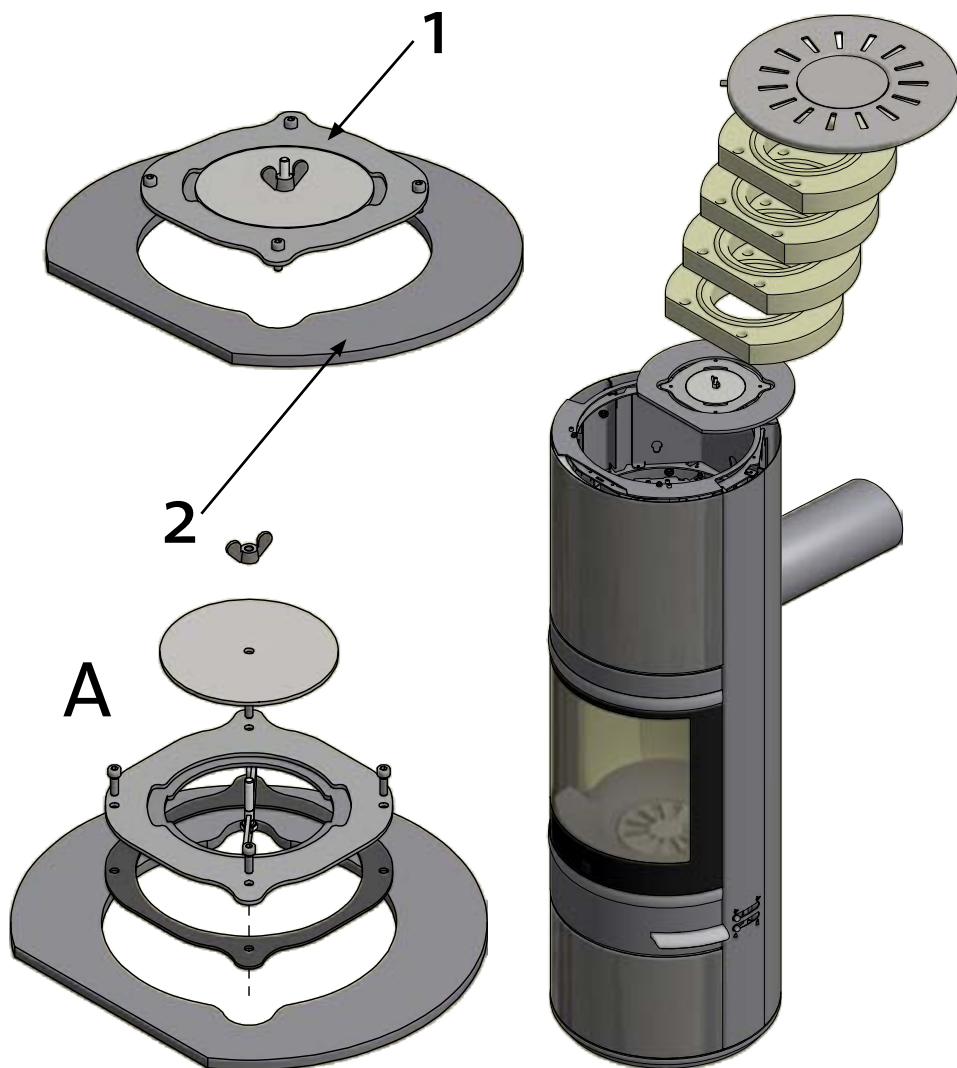
- DK** Varmeakkumulerende sten
incl. montage dele
- NO** Varmeakkumulerende stein inkl.
monteringsdeler
- SE** Värmeackumulerande stenar inkl.
monteringsdelar
- DE** Wärmespeichersteine einschl.
Montageteile
- GB** Heat Accumulating Stones incl.
fittings
- FR** Pierres accumulant la chaleur
- IT** Pietre refrattarie per l'accumulo
di calore inclusi accessori di montaggio
- ES** Piedras acumuladoras de calor con
piezas de montaje
- NL** Warmteaccumulerende stenen incl.
montageonderdelen

SCAN 83



DK

1. **BAGUDGANG:** Monter først del 1 (renselem), ilæg del 2 (varmeoverførselsplade) og de 4 sten. Renselemmen kan hurtigt fjernes med hjælp af vingemøtrikken ved rengøring (A).
2. **TOPAFGANG:** Monter del 2 (varmeoverførselsplade) og de 4 sten. Del 1 (renselemmen) bruges ikke.



NO

1. UTLØP BAK: Monter først del 1 (renseluke), legg i del 2 (varmeoverføringsplate) og de fire steinene. Renseluken kan fjernes raskt ved hjelp av en vingemutter ved rengjøring (A).
2. TOPPUTTAK: Monter del 2 (varmeoverføringsplate) og de fire steinene. Del 1 (renseluken) brukes ikke.

SE

1. BAKRE UTGÅNG: Montera först del 1 (rensluckan), lägg i del 2 (värmöverföringsplattan) och de fyra stenarna. Rensluckan kan snabbt tas bort med hjälp av vingmuttern vid rengöring (A).
2. TOPPUTGÅNG: Montera del 2 (värmeöverföringsplattan) och de fyra stenarna. Del 1 (rensluckan) används inte.

DE

1. HINTENABGANG: Erst Teil 1 (Reinigungstür) montieren. Danach Teil 2 (Wärmeübertragungsplatte) und die vier Steine montieren. Die Reinigungstür lässt sich leicht mit Hilfe der Flügelmutter (A) bei Reinigung des Ofens entfernen.
2. OBENABGANG: Teil 2 (Wärmeübertragungsplatte) und die vier Steine montieren. Teil 1 (Reinigungstür) wird nicht verwendet.

GB

1. REAR OUTLET: First mount part 1 (access door). Then mount part 2 (heat conductor plate) and the four stones. The access door is easily removed by means of the butterfly nut (A), when the stove has to be cleaned.
2. TOP OUTLET: Mount part 2 (heat conductor plate) and the four stones. Part 1 (access door) is not to be used.

FR

1. SORTIE ARRIÈRE: D'abord monter la pièce 1 (porte de nettoyage), puis placer la pièce 2 (plaque conductrice de chaleur) et les quatre pierres. Quand il faut nettoyer le poêle, il est facile d'enlever la porte de nettoyage par moins de l'écrou à oreilles (A).
2. Sortie dessus : Monter la pièce 2 (plaque conductrice de chaleur) et les quatre pierres. La pièce 1 (porte de nettoyage) ne doit pas être utilisée.

IT

1. SCARICO POSTERIORE: montare prima il pezzo 1 (coperchio di pulizia), inserire quindi il pezzo 2 (piastra conduttrice) e le 4 pietre refrattarie. Il coperchio si può togliere facilmente mediante il dado ad alette per effettuare la pulizia (A).
2. SCARICO SUPERIORE: Montare il pezzo 2 (piastra conduttrice) e le 4 pietre refrattarie. Il pezzo 1 (coperchio di pulizia) non viene utilizzato.

ES

1. SALIDA TRASERA: Coloque, en primer lugar, la pieza 1 (puerta de acceso), seguida de la pieza 2 (placa conductora de calor) y de las 4 piedras. Cuando se desee limpiar la estufa, la puerta de acceso puede extraerse rápidamente con ayuda de una tuerca de mariposa (A).
2. SALIDA SUPERIOR: Coloque la pieza 2 (placa conductora de calor) y las 4 piedras. La pieza 1 (puerta de acceso) no se utiliza.

NL

1. ACHTERUITLAAT: Monteer eerst onderdeel 1 (het reinigingsluik) en plaats daarna onderdeel 2 (de warmteoverdrachtplaat) en de 4 stenen. Bij reinigen kan het reinigingsluik snel worden verwijderd met behulp van de vleugelmoer (A).
2. BOVENUITLAAT: Monteer onderdeel 2 (de warmteoverdrachtplaat) en de 4 stenen. Onderdeel 1 (het reinigingsluik) wordt niet gebruikt.